

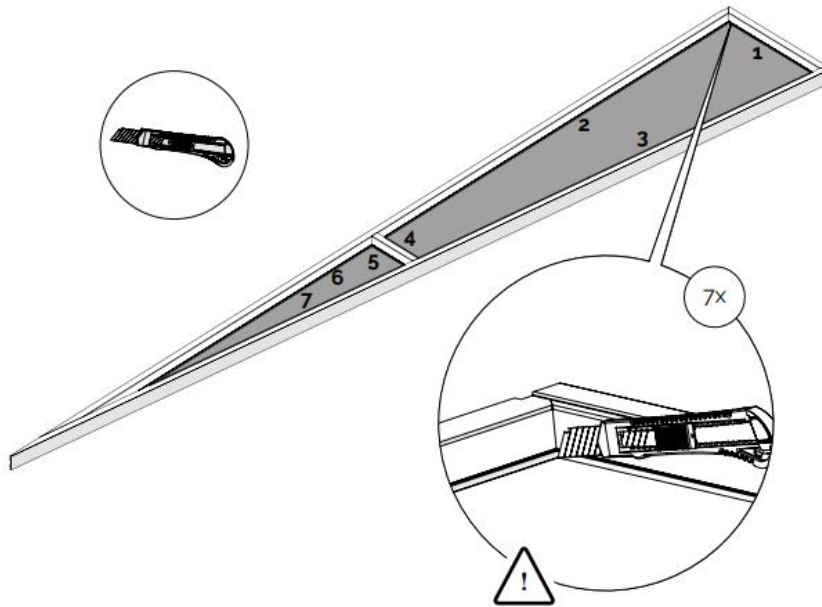
Nederlands: Verwijderen Folie van de glazen spie.

Volgens de handleiding kunt u de folie van de spie verwijderen met behulp van een stanleymes (stap 8) en middels een föhn (stap 9). Deze stappen zijn hieronder voor u afgebeeld.

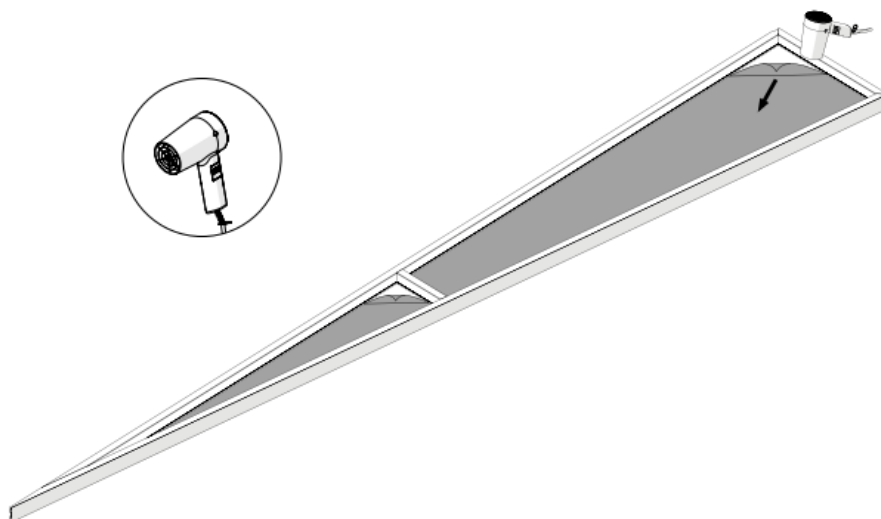
Deutsch: Folie vom Keil entfernen.

Laut Handbuch gibt es zwei Möglichkeiten, die Folie vom Abschlusskeil zu entfernen: mit einem Teppichmesser (Schritt 8) oder einem Föhn (Schritt 9). Diese Schritte werden im Folgenden erläutert.

8



9



Nederlands: Vervangen folie van de spie

Benodigheden:

- Spuit met glasreiniger of een ander (mild) schoonmaakmiddel.
- Een schone doek
- Rakel (dit is de meegeleverde tool voor het uitkammen van de folie)
- 2 personen

LET OP!! De folie is enkel bestemd voor de binnenzijde.

1. Verwijder de folie aan de beide zijdes van de spie volgens bijgevoegde instructie: *Folie van spie verwijderen.*
2. Maak het glas van de spie aan de binnenzijde van de terrasoverkapping grondig schoon. Elke vorm van rommel en vuil kan anders onder de folie vast komen te zitten.
3. De folie is reeds op maat gesneden. Let wel, dit is met snijtolerantie. Er bestaat een kleine mogelijkheid dat de folie op sommige plekken wat te klein is. Mocht de folie onverhoopt te groot zijn op sommige plekken, dan kan de folie met een scherp stanleymes op maat worden gesneden.
4. Maak het glas goed vochtig met de glasreiniger.
5. Haal de achterkant van de folie los. (*Let op, zodra de backingfolie los is van de raamfolie is de lijm laag ontbloot. Vuil en stof blijft gemakkelijk plakken.*)
6. Leg de folie met lijm laag op het vochtige glas. Haal de rest van de backingfolie weg en positioneer de raamfolie op de juiste plek.
7. Ga vanuit het midden met de rakel op en neer richting de randen om de eventuele luchtballen en vocht onder de folie vandaan te drukken. Druk en/of trek niet te hard aan de folie opdat deze niet beschadigd.
8. Werk met de rakel de folie zover af dat er geen zichtbare ballen (lucht en/of water) meer zichtbaar zijn. droog de randen voorzichtig af met de doek.
9. De lijm laag activeert door het vocht. Het duurt ongeveer 15-25 minuten totdat de lijm begint met hechten. Ben tot die tijd dus voorzichtig rondom de folie aangezien die nog zou kunnen verschuiven.

Deutsch: Auswechseln der Folie des Keils

Erforderliche Werkzeuge:

- Mit Glasreiniger oder einem anderen (milden) Reinigungsmittel einsprühen.
- Ein sauberes Tuch
- Rakel (das ist das Werkzeug zum Auskämmen der Folie)
- 2 Personen

ACHTUNG! Die Folie ist nur für die Innenseite bestimmt.

1. Entfernen Sie die Folie von beiden Seiten des Keils gemäß der beiliegenden Anleitung: *Folie vom Keil entfernen.*
2. Reinigen Sie das Glas des Keils auf der Innenseite der Terrassenüberdachung gründlich. Schmutz und Staub können sonst unter der Folie eingeklemmt werden.
3. Die Folie ist bereits zurechtgeschnitten. Bitte beachten Sie, dass es sich um eine Schnitttoleranz handelt. Es besteht eine geringe Möglichkeit, dass der Liner an einigen Stellen zu klein ist. Für den unwahrscheinlichen Fall, dass die Folie an einigen Stellen zu groß ist, kann sie mit einem scharfen Teppichmesser zurechtgeschnitten werden.
4. Befeuchten Sie das Glas mit dem Glasreiniger.
5. Lösen Sie die Rückseitenfolie ab (*Bitte beachten Sie, dass nach dem Ablösen der Rückseitenfolie von der Fensterfolie die Klebeschicht freigelegt wird. Schmutz und Staub bleiben leicht daran haften.*)
6. Legen Sie die selbstklebende Folie auf das feuchte Glas. Entfernen Sie den Rest der Rückseitenfolie und positionieren Sie die Fensterfolie richtig.
7. Fahren Sie mit dem Rakel von der Mitte zu den Rändern auf und ab, um Luftblasen und Feuchtigkeit unter der Folie herauszudrücken. Drücken und/oder ziehen Sie nicht zu fest an der Folie, um sie nicht zu beschädigen.
8. Bearbeiten Sie die Folie mit dem Rakel, bis keine Blasen (Luft und/oder Wasser) mehr sichtbar sind. Trocknen Sie die Ränder vorsichtig mit dem Tuch ab.
9. Die Klebeschicht wird durch die Feuchtigkeit aktiviert. Es dauert etwa 15-25 Minuten, bis der Kleber zu kleben beginnt. Bis dahin sollten Sie vorsichtig sein, da sich die Folie verschieben kann.